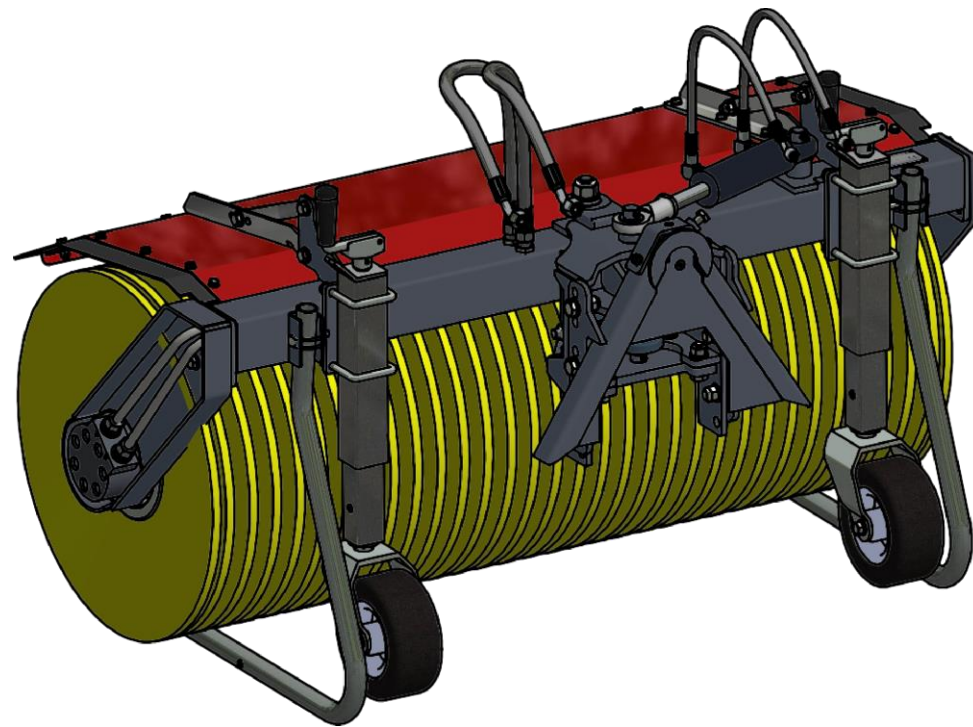
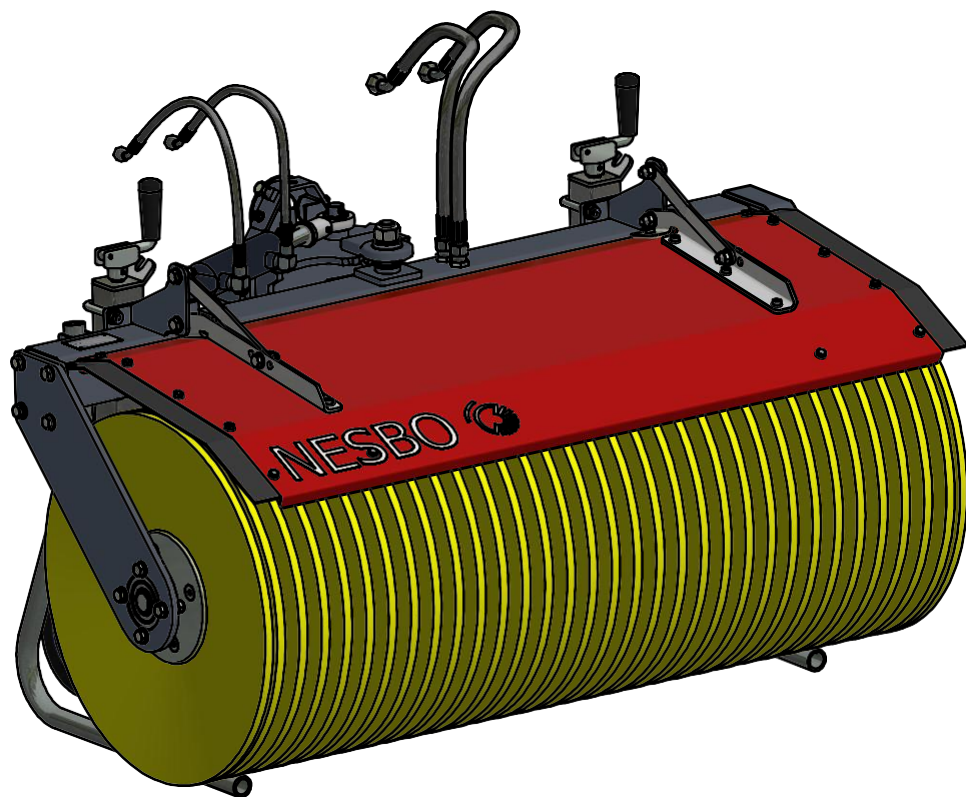


Reservedelsliste / Spare parts list / Ersatzteilliste  
HF-PH HAKO  
Model 2021



**NESBO** 

STAMA

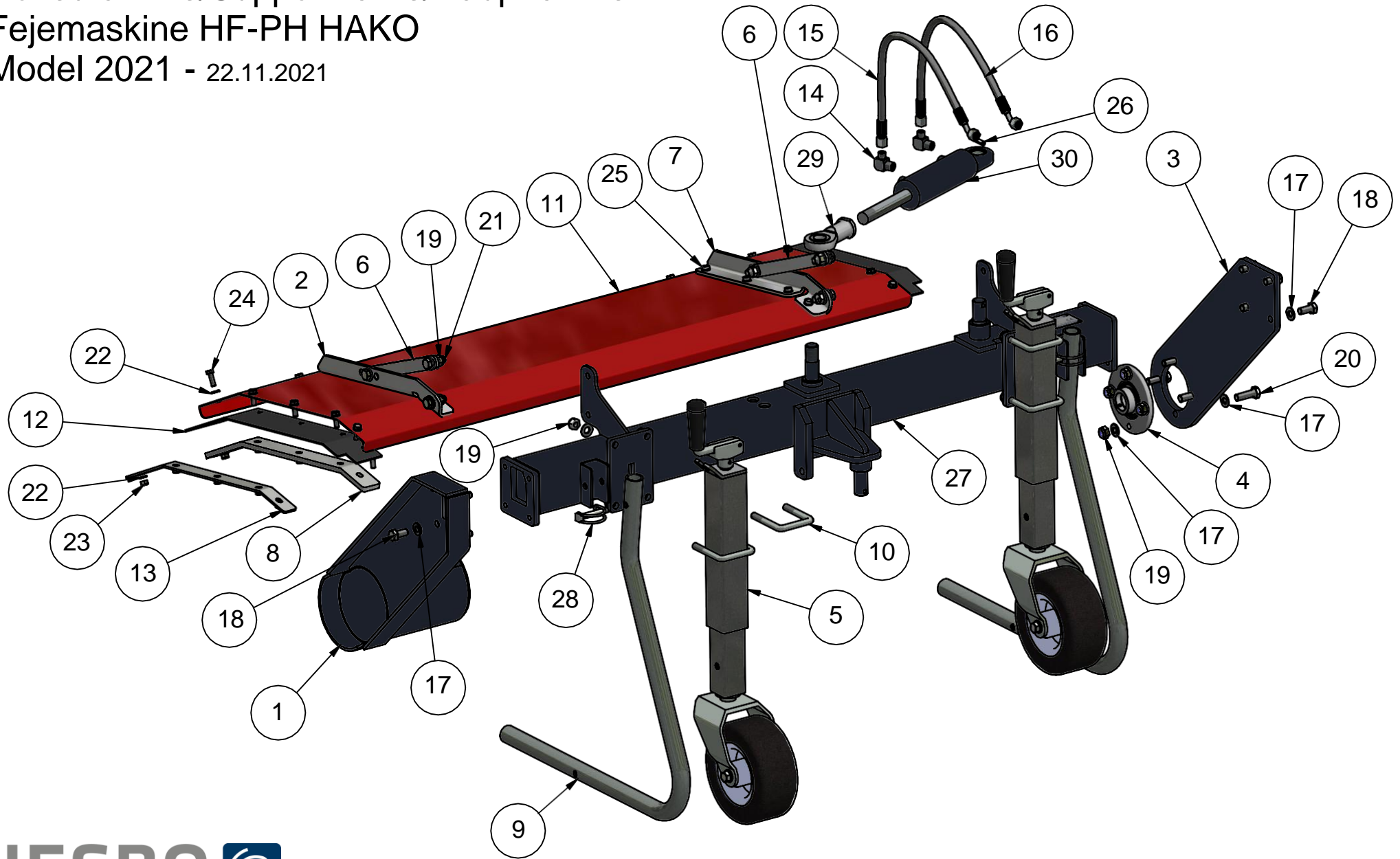
STENSBALLE

NESBO

ELKÆR



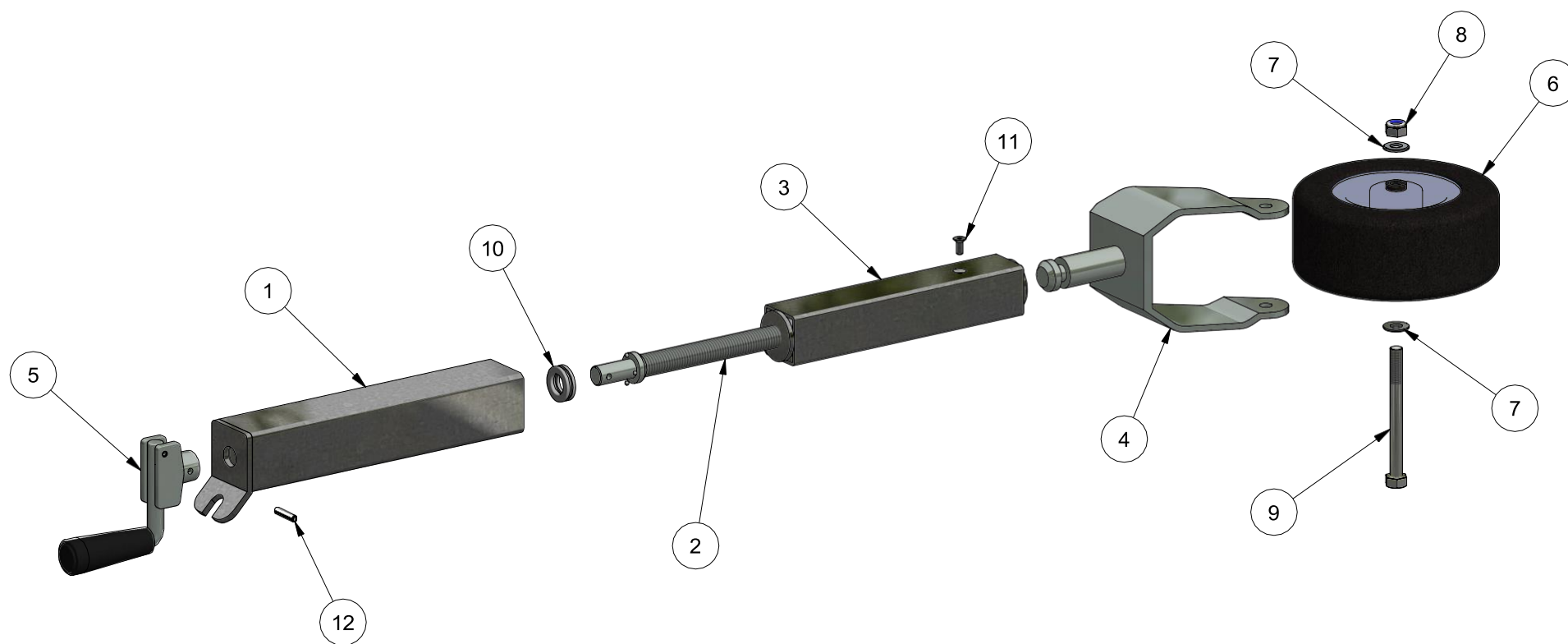
Hovedramme/Supportframe/Haupttrahmen  
Fejemaskine HF-PH HAKO  
Model 2021 - 22.11.2021



Pos.	Benævnelse	Decription	Beschreibung	Stk.	Varenummer
1	Sideplade - V	Side plate - L	Tragearm - L	1	818-130-202
2	Beslag for overplade - V	Bracket for topplate - L	Beschlag für Topplatte - L	1	818-130-540
3	Sideplade - H	Side plate - R	Tragearm - R	1	818-130-524
4	Flangeleje	Flanged housing unit	Flanchlager	1	354-200-025
5	Støttehjul - komplet	Wheelstand - complete	Radstander - Komplett	2	803-200-132
6	Beslag for overplade	Bracket for topplate	Beschlag für Topplatte	2	818-130-531
7	Beslag for overplade - H	Bracket for topplate - R	Beschlag für Topplatte - R	1	818-130-541
8	Afstiver for overplade	Support for top plate	Schirmträger	2	818-130-542
9	Støtteben	Supporter	Stützbein	2	818-130-534
10	Bøjle for støttehjul	Clamp for wheel	Schelle für Radstander	4	803-200-234
11	Overplade - 1100	Top plate - 1100	Deckschirm - 1100	1	819-110-533
11	Overplade - 1200	Top plate - 1200	Deckschirm - 1200	1	819-120-533
11	Overplade - 1300	Top plate - 1300	Deckschirm - 1300	1	819-130-533
11	Overplade - 1400	Top plate - 1400	Deckschirm - 1400	1	819-140-533
11	Overplade - 1500	Top plate - 1500	Deckschirm - 1500	1	819-150-533

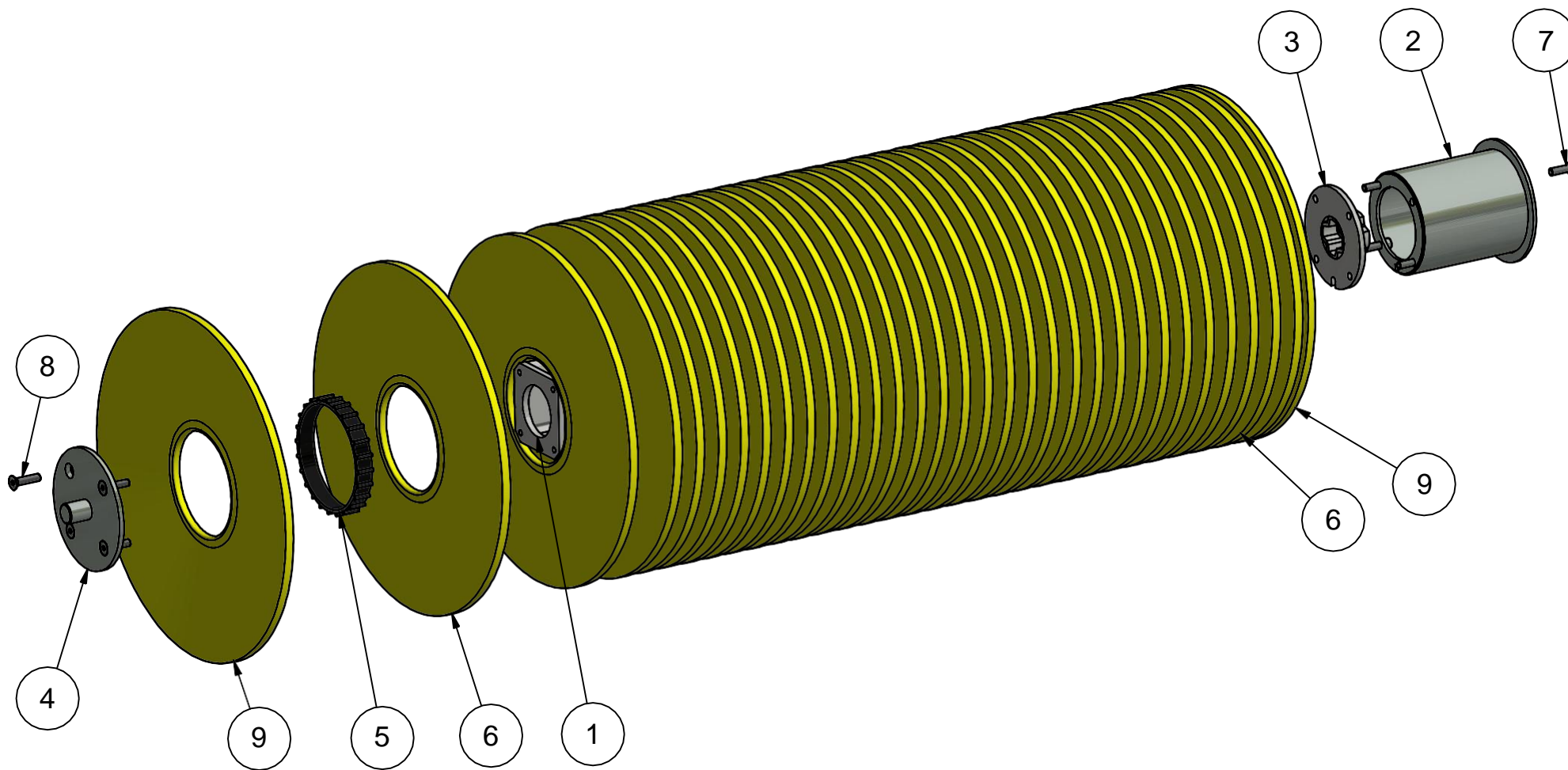
Pos.	Benævnelse	Decription	Beschreibung	Stk.	Varenummer
11	Overplade - 1600	Top plate - 1600	Deckschirm - 1600	1	819-160-533
11	Overplade - 1700	Top plate - 1700	Deckschirm - 1700	1	819-170-533
11	Overplade - 1800	Top plate - 1800	Deckschirm - 1800	1	819-180-533
11	Overplade - 2000	Top plate - 2000	Deckschirm - 2000	1	819-200-533
12	Gummi	Rubber	Gummi	2	818-130-536
13	Holder for gummi	Holder for rubber	Halter für Gummi	2	819-130-538
14	Indskruning	Fittings	Verschraubung	2	363-300-153
15	Hyd.slange cylinder	Hyd.hose cylinder	Hyd.Schlauch Zylinder	1	818-130-403
16	Hyd.slange cylinder	Hyd.hose cylinder	Hyd.Schlauch Zylinder	1	818-130-404
17	Facetskive	Wacher	Scheibe	36	36-300-012
18	Sætskrue	Set screw	Stahlsetzschraube	8	29-112-025
19	Låsemøtrik	Locking nut	Schierungsmutter	18	31-101-012
20	Sætskrue	Set screw	Stahlsetzschraube	4	29-112-040
21	Sætskrue	Set screw	Stahlsetzschraube	6	29-112-035
22	Facetskive	Wacher	Scheibe	40	36-300-008

Pos.	Benævnelse	Decription	Beschreibung	Stk.	Varenummer
24	Sætskrue	Set screw	Stahlsetzschraube	12	29-108-025
25	Sætskrue	Set screw	Stahlsetzschraube	8	20-108-035
26	Rørstift	Pipe split	Rohrstift	1	38-308-040
27	Bæreramme - 1100	Frame - 1100	Hauptrahmen - 1100	1	818-110-201
27	Bæreramme - 1200	Frame - 1200	Hauptrahmen - 1200	1	818-120-201
27	Bæreramme - 1300	Frame - 1300	Hauptrahmen - 1300	1	818-130-201
27	Bæreramme - 1400	Frame - 1400	Hauptrahmen - 1400	1	818-140-201
27	Bæreramme - 1500	Frame - 1500	Hauptrahmen - 1500	1	818-150-201
27	Bæreramme - 1600	Frame - 1600	Hauptrahmen - 1600	1	818-160-201
27	Bæreramme - 1700	Frame - 1700	Hauptrahmen - 1700	1	818-170-201
27	Bæreramme - 1800	Frame - 1800	Hauptrahmen - 1800	1	818-180-201
27	Bæreramme - 2000	Frame - 2000	Hauptrahmen - 2000	1	818-200-201
28	Rørstift	Pipe split	Rohrstift	2	002-722-201
29	Ledhoved	Rod	Gelenklager	1	354-300-031
30	Hydraulikcylinder	Hydraulic cylinder	Zylinder	1	301-300-150



Pos.	Benævnelse	Description	Beschreibung	Stk.	Varenummer
1	Yderrør for støttehjul	Outer tube for support wheels	Außenrohr für Stützräder	1	803-200-127
2	Spindel	Spindle	Spindel	1	804-200-107
3	Inderrør for støttehjul	Inner tube for support wheels	Schlauch für Stützräder	1	804-200-106
4	Hjulgaffel 8"	Wheel fork 8 "	Radgabel 8"	1	373-200-105
5	Håndtag for støttehjul	Handle for support wheels	Griff für Stützräder	1	803-200-109
6	Hjul Ø200 massiv	Wheels Ø200 solid	Räder Ø200 massiv	1	319-200-007
7	Facetskive	Facet disc	Facettenscheibe	2	36-300-012
8	Låsemøtrik	Lock nut	Sicherungsmutter	1	31-101-012
9	Stålbolt	Steel bolt	Stahlbolzen	1	28-112-130
10	Axial-kugleleje	Axial ball bearing	Axialkugellager	1	354-251-104
11	Unbracobolt	Unbracobolt	Unbracobolt	2	32-006-016
12	Rørstift	Pipe pin	Rohrstift	2	38-306-030

Kostevalse/Brush roll/BOrstewalze  
HF-PH HAKO  
Model 2021 - 18.11.2021



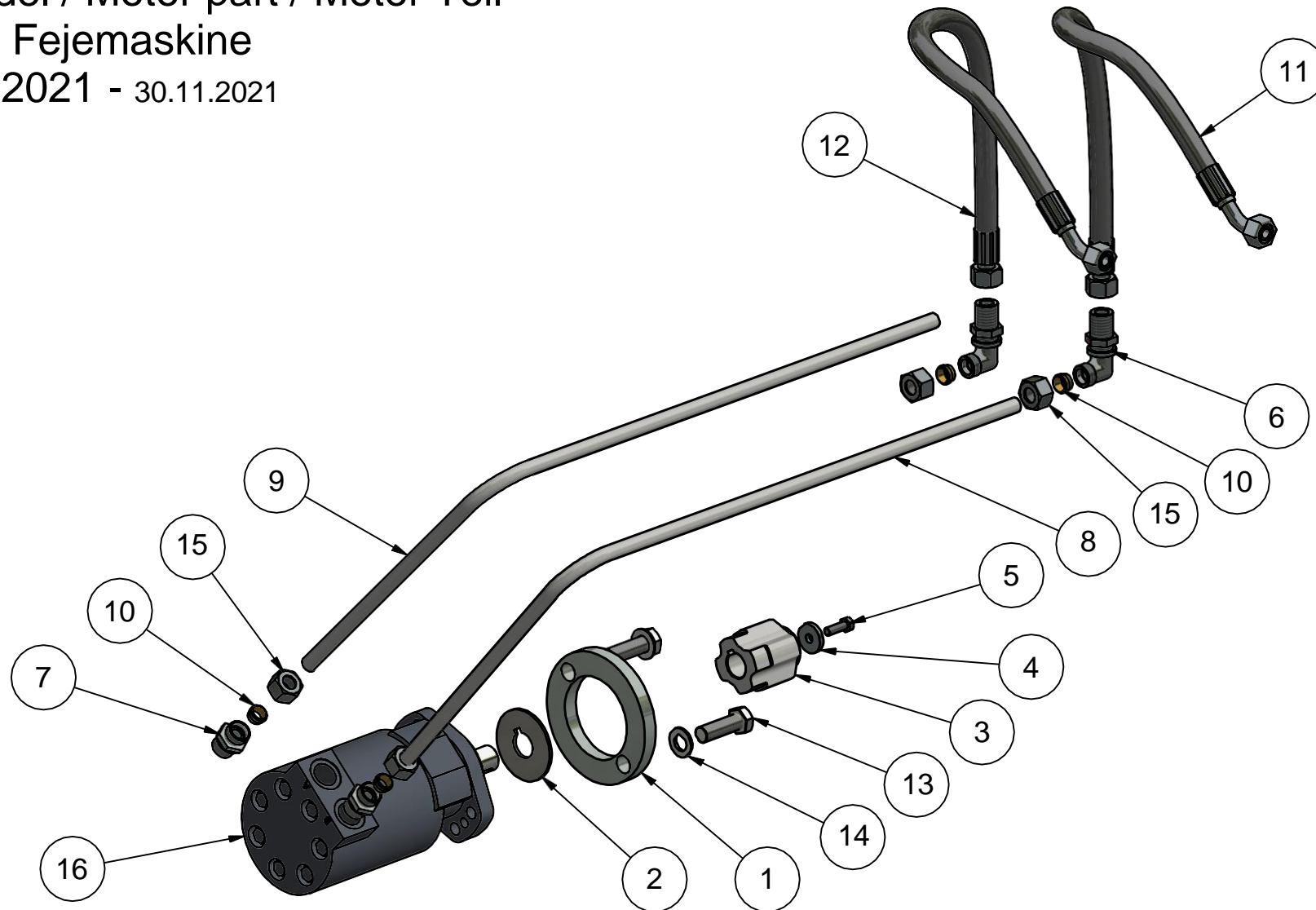


Pos.	Benævnelse	Decription	Beschreibung	Stk.	Varenummer
1	Kostevalse - HF 1100	Brush roll - HF 1100	Bürstewalze - HF 1100	1	803-090-206
	Kostevalse - HF 1200	Brush roll - HF 1200	Bürstewalze - HF 1200	1	803-100-206
	Kostevalse - HF 1300	Brush roll - HF 1300	Bürstewalze - HF 1300	1	803-110-206
	Kostevalse - HF 1400	Brush roll - HF 1400	Bürstewalze - HF 1400	1	803-120-206
	Kostevalse - HF 1500	Brush roll - HF 1500	Bürstewalze - HF 1500	1	803-130-206
	Kostevalse - HF 1600	Brush roll - HF 1600	Bürstewalze - HF 1600	1	803-140-206
	Kostevalse - HF 1700	Brush roll - HF 1700	Bürstewalze - HF 1700	1	803-150-206
	Kostevalse - HF 1800	Brush roll - HF 1800	Bürstewalze - HF 1800	1	803-160-206
	Kostevalse - HF 2000	Brush roll - HF 2000	Bürstewalze - HF 2000	1	803-180-206
2	Motorskål	Motor end	Endstück für Motor	1	804-110-218
3	Medbringer	Drive flange	Mitnehmer	1	804-110-240
4	Bæreflange	Flanged bearing	Stützflansch	1	818-130-205
5	Distancering - HF 1100	Spacer - HF 1100	Distanzring - HF 1100	26	353-200-009
	Distancering - HF 1200	Spacer - HF 1200	Distanzring - HF 1200	28	353-200-009
	Distancering - HF 1300	Spacer - HF 1300	Distanzring - HF 1300	31	353-200-009

Pos.	Benævnelse	Decription	Beschreibung	Stk.	Varenummer
5	Distancering - HF 1400	Spacer - HF 1400	Distanzring - HF 1400	33	353-200-009
	Distancering - HF 1500	Spacer - HF 1500	Distanzring - HF 1500	36	353-200-009
	Distancering - HF 1600	Spacer - HF 1600	Distanzring - HF 1600	38	353-200-009
	Distancering - HF 1700	Spacer - HF 1700	Distanzring - HF 1700	40	353-200-009
	Distancering - HF 1800	Spacer - HF 1800	Distanzring - HF 1800	43	353-200-009
	Distancering - HF 2000	Spacer - HF 2000	Distanzring - HF 2000	48	353-200-009
6	Børstering - HF 1100	Brush - HF 1100	Polybürste - HF 1100	28	353-200-010
	Børstering - HF 1200	Brush - HF 1200	Polybürste - HF 1200	32	353-200-010
	Børstering - HF 1300	Brush - HF 1300	Polybürste - HF 1300	33	353-200-010
	Børstering - HF 1400	Brush - HF 1400	Polybürste - HF 1400	36	353-200-010
	Børstering - HF 1500	Brush - HF 1500	Polybürste - HF 1500	37	353-200-010
	Børstering - HF 1600	Brush - HF 1600	Polybürste - HF 1600	40	353-200-010
	Børstering - HF 1700	Brush - HF 1700	Polybürste - HF 1700	42	353-200-010
	Børstering - HF 1800	Brush - HF 1800	Polybürste - HF 1800	45	353-200-010
	Børstering - HF 2000	Brush - HF 2000	Polybürste - HF 2000	49	353-200-010



Motor del / Motor part / Motor Teil  
HF/PH Fejemaskine  
Model 2021 - 30.11.2021



Pos.	Benævnelse	Decription	Beschreibung	Stk.	Varenummer
1	Afstandsring for motor 195cc	Spacer for motor 195cc	Distanzring motor 195cc	1	804-110-530
2	Endestop for motor	End plate motor	Endplatte Motor	1	818-130-535
3	Medbringer aksel	Carrier shaft	Achszapfen	1	810-100-528
4	Skive	Washer	Scheibe	1	336-130-009
5	Sætskrue	Set screw	Stahlsetzschraube	3	329-108-025
6	Vinkelskotgennemføring	Right angle bulkhead	Winkel Verschraubung	2	363-300-168
7	Indskruening	Fitting	Verschraubung	2	363-300-556
8	Hydraulikrør-lang HF 1100	Hydraulic tube - long HF 1100	Hydraulikrohr - Lang HF 1100	1	818-110-566
	Hydraulikrør-lang HF 1200	Hydraulic tube - long HF 1200	Hydraulikrohr - Lang HF 1200	1	818-120-566
	Hydraulikrør-lang HF 1300	Hydraulic tube - long HF 1300	Hydraulikrohr - Lang HF 1300	1	818-130-566
	Hydraulikrør-lang HF 1400	Hydraulic tube - long HF 1400	Hydraulikrohr - Lang HF 1400	1	818-140-566
	Hydraulikrør-lang HF 1500	Hydraulic tube - long HF 1500	Hydraulikrohr - Lang HF 1500	1	818-150-566
	Hydraulikrør-lang HF 1600	Hydraulic tube - long HF 1600	Hydraulikrohr - Lang HF 1600	1	818-160-566
	Hydraulikrør-lang HF 1700	Hydraulic tube - long HF 1700	Hydraulikrohr - Lang HF 1700	1	818-170-566

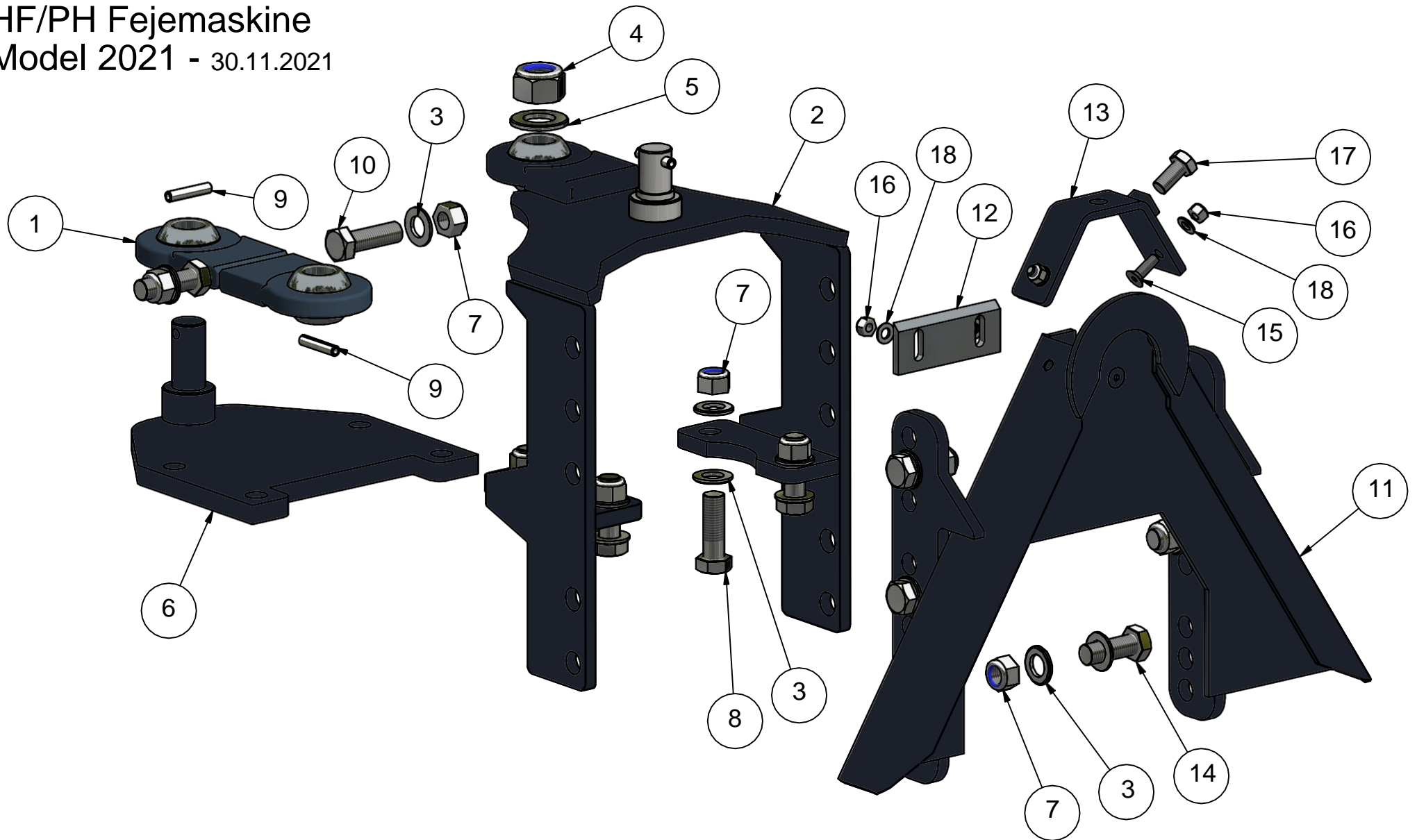
Pos.	Benævnelse	Decription	Beschreibung	Stk.	Varenummer
8	Hydraulikrør-lang HF 1800	Hydraulic tube - long HF 1800	Hydraulikrohr - Lang HF 1800	1	818-180-566
	Hydraulikrør-lang HF 2000	Hydraulic tube - long HF 2000	Hydraulikrohr - Lang HF 2000	1	818-200-566
9	Hydraulikrør-kort HF 1100	Hydraulic tube - short HF 1100	Hydraulikrohr - Kurz HF 1100	1	818-110-567
	Hydraulikrør-kort HF 1200	Hydraulic tube - short HF 1200	Hydraulikrohr - Kurz HF 1200	1	818-120-567
	Hydraulikrør-kort HF 1300	Hydraulic tube - short HF 1300	Hydraulikrohr - Kurz HF 1300	1	818-130-567
	Hydraulikrør-kort HF 1400	Hydraulic tube - short HF 1400	Hydraulikrohr - Kurz HF 1400	1	818-140-567
	Hydraulikrør-kort HF 1500	Hydraulic tube - short HF 1500	Hydraulikrohr - Kurz HF 1500	1	818-150-567
	Hydraulikrør-kort HF 1600	Hydraulic tube - short HF 1600	Hydraulikrohr - Kurz HF 1600	1	818-160-567
	Hydraulikrør-kort HF 1700	Hydraulic tube - short HF 1700	Hydraulikrohr - Kurz HF 1700	1	818-170-567
	Hydraulikrør-kort HF 1800	Hydraulic tube - short HF 1800	Hydraulikrohr - Kurz HF 1800	1	818-180-567
	Hydraulikrør-kort HF 2000	Hydraulic tube - short HF 2000	Hydraulikrohr - Kurz HF 2000	1	818-200-567
10	Skærring	Cutting ring	Schneidring	4	363-300-250
11	Hydraulikslange kundetilpasset	Hydraulic hose for motor	Hyd.Schlauch Motor	1	818-130-402
12	Hydraulikslange kundetilpasset	Hydraulic hose for motor	Hyd.Schlauch Motor	1	818-130-401



# Rammedel / Framepart / Rahmenteil

HF/PH Fejemaskine

Model 2021 - 30.11.2021



**NESBO** 

STAMA

STENSBALLE

NESBO

ELKÆR





Pos	Benævnelse	Decription	Beschreibung	Stk.	Varenummer
1	Pendlearm	Pending arm	Pendelarm	1	810-100-218
2	Svingophæng	Pendeling suspension	Zwischenrahmen	1	818-130-204
3	Facetskive	Washer	Scheibe	22	336-300-016
4	Låsemøtrik	Lock not	Sicherungsmutter	1	331-101-024
5	Facetskive	Washer	Scheibe	1	336-300-024
6	Bundplade for svingophæng	Plate for pending suspension	Platte für Zwischenrahmen	1	818-130-203
7	Låsemøtrik	Lock not	Sicherungsmutter	12	331-101-016
8	Maskinbolt	Set screw	Stahlsetzschraube	4	328-116-050
9	Rørsplit	Pipe split	Rohrstift	2	338-308-040
10	Sætskrue	Set screw	Stahlsetzschraube	4	329-116-050
11	A-ramme	A-frame	A-Rahmen	1	05-600-422
12	Låseplade	Lockplate	Sicherungsplatte	1	06-622-120
13	Topbøjle	Top bar	Obere Leiste	1	89-905-315
14	Sætskrue	Set screw	Stahlsetzschraube	6	329-116-045

